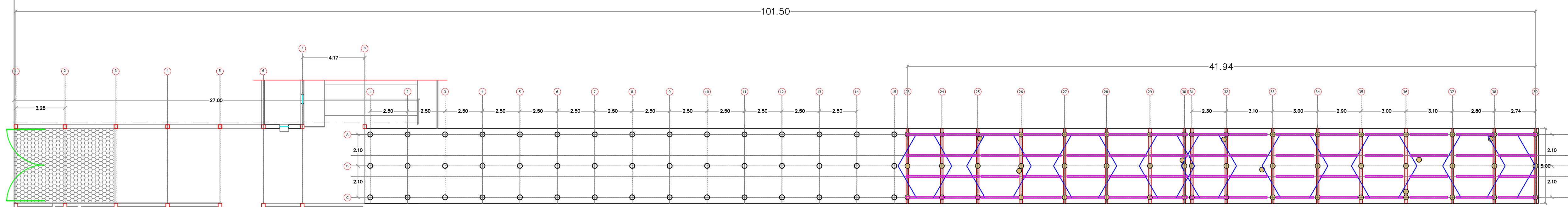
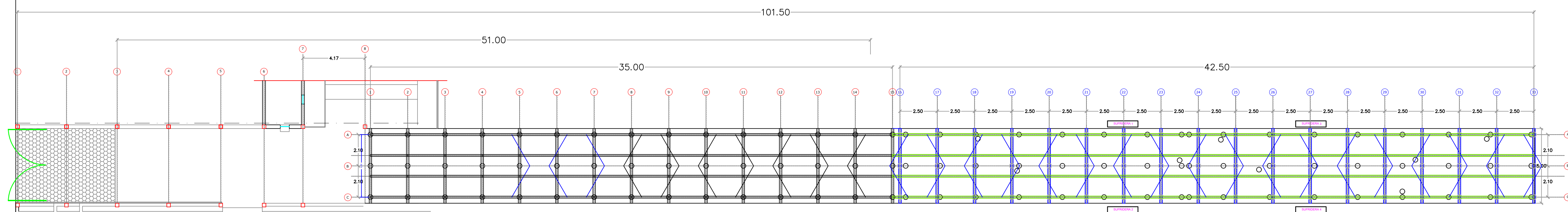


MUELLE ESTADO INICIAL



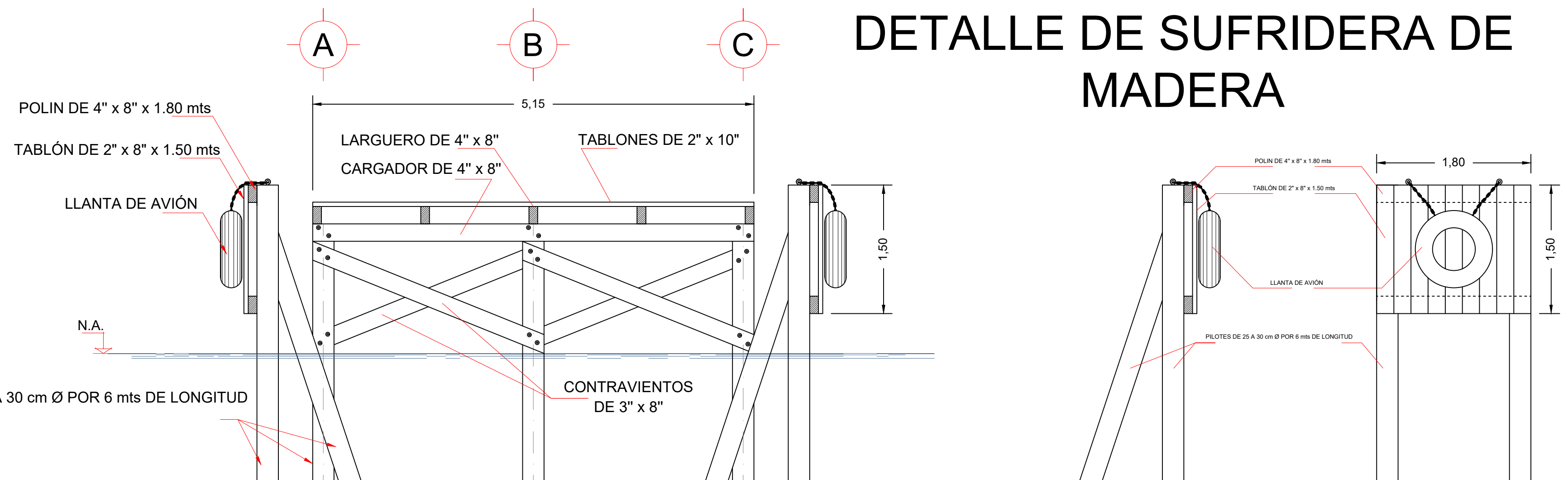
DESMANTELAMIENTO
 04 EXTRACCION DE PILOTES
 60 DESMANTELAMIENTO DE TABLONES

MUELLE PROYECTO MANTENIMIENTO



30 HINCADO DE PILOTES
60 COLOCACION DE TABLONES
04 SUFRIDERAS

DETALLE DE SUFRIDERA DE MADERA

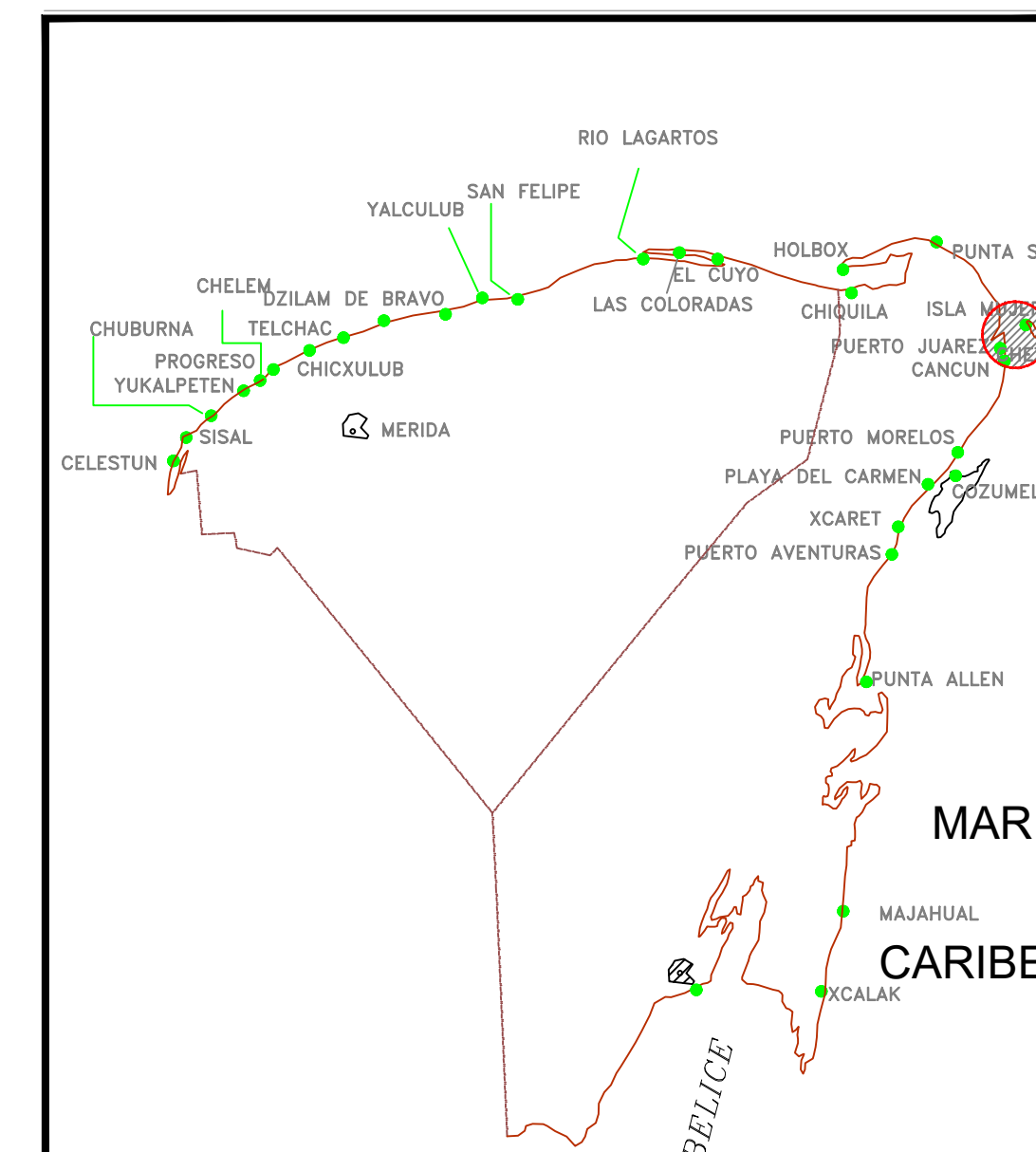


TRABAJOS POR EJECUTAR MUELLE DE MADERA

 ADMINISTRACION PORTUARIA INTEGRAL DE QUINTANA ROO, S. A. DE C. V.		PLANOS BASICOS			
		PLANOS COMPLEMENTARIOS			
DIRECTOR GENERAL	GERENTE DE INGENIERIA	CORRIGIDO:	FECHA	ESCALA	NUMERO
LIC. VAGNER ELBIORN VEGA	ING. J. MANUEL AZUETA GOROCICA		AGOSTO 2024	S/E	API-GI-010-2024-1



LOCALIZACION



LOCALIZACION

ESCALA : 1 : 300,000



UBICACION

MANTENIMIENTO A MUELLES DE LA TERMINAL POLIGONO A DEL RECINTO PORTUARIO DE ISLA MUJERES, QUINTANA ROO