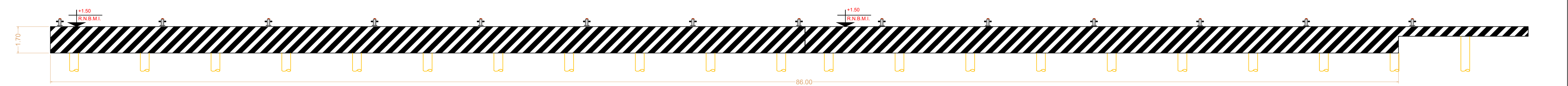
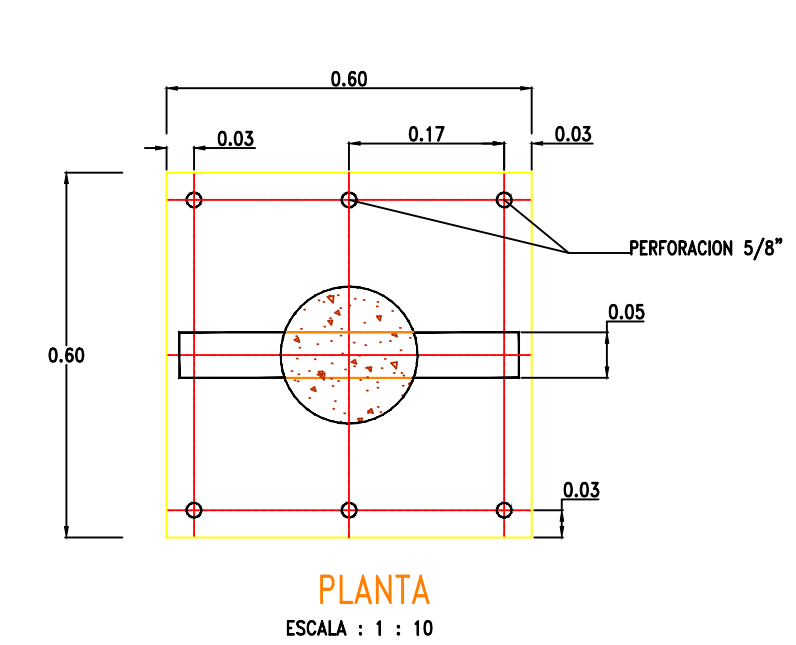


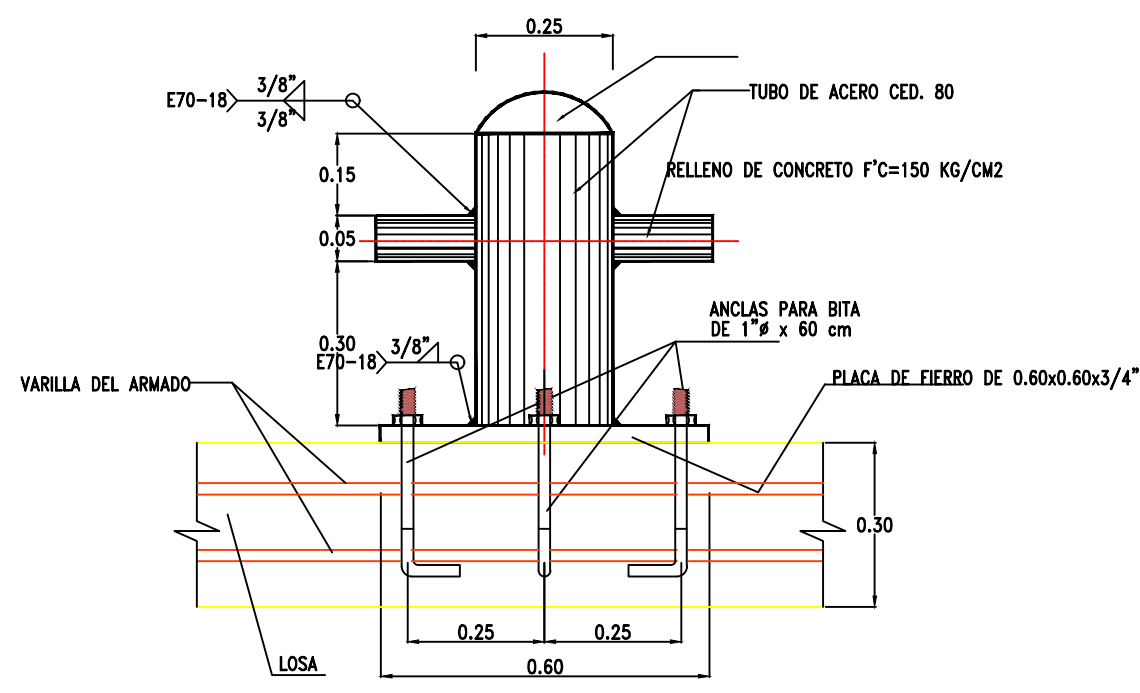
DISTRIBUCION DE BITAS Y DEFENSAS EN PLANTA



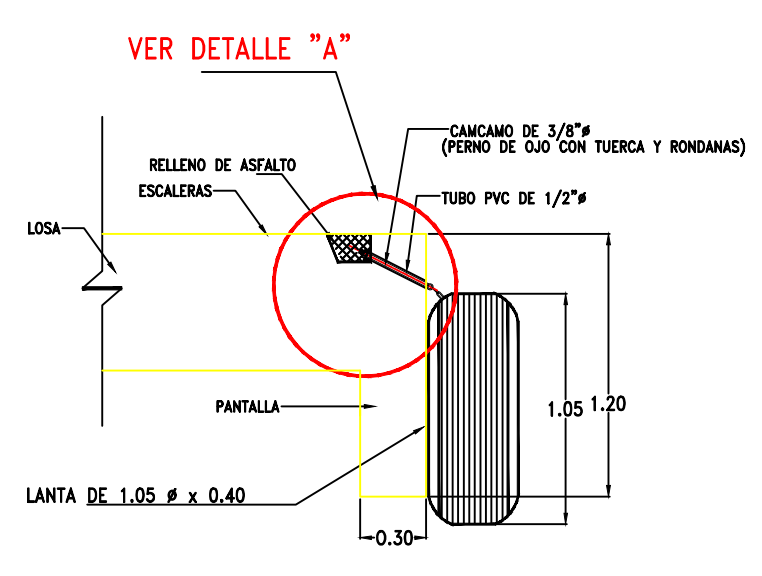
PINTURA DE PANTALLAS EN FRANJAS AMARILLAS Y NEGRAS



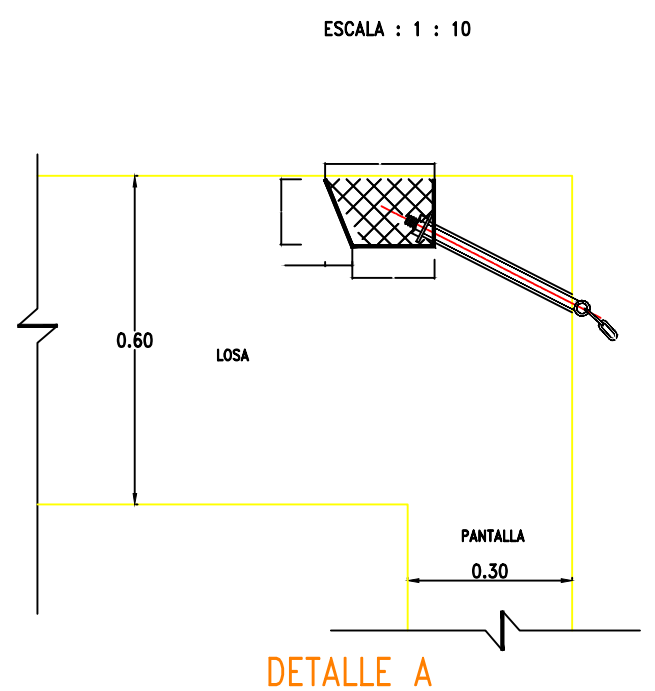
PLANTA
ESCALA : 1 : 10



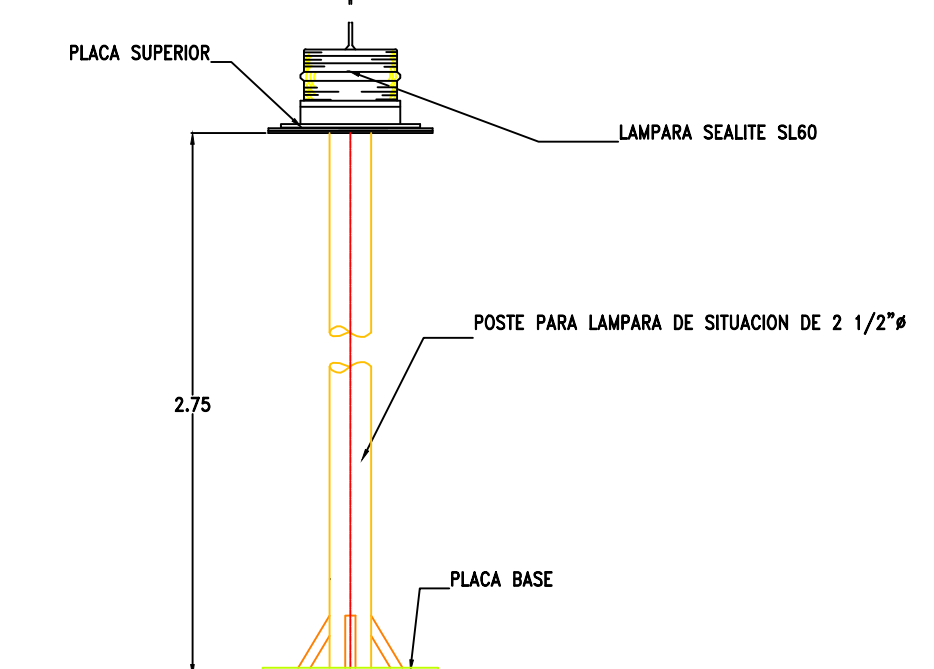
PERFIL
BITA PARA 50 TONS.



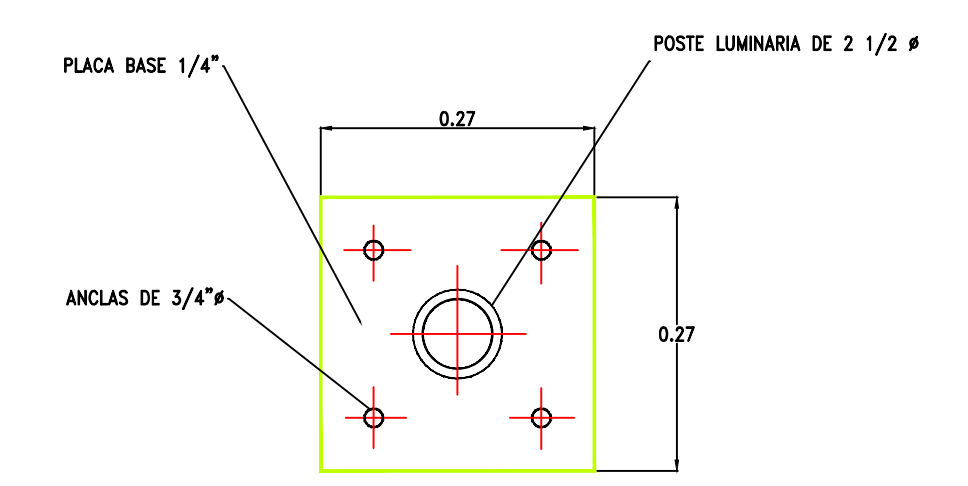
OPCION CON DEFENSA DE LLANTA
ESCALA : 1 : 25



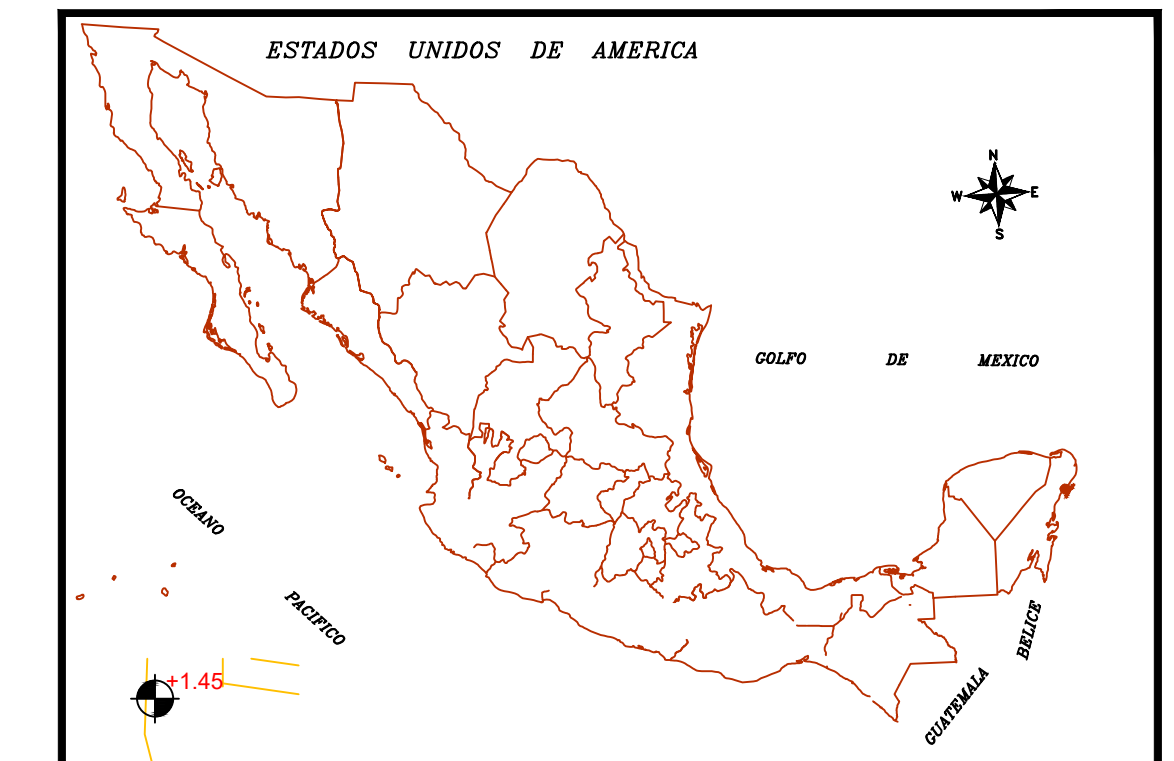
DETALLE A
DIMENSIONES PARA ANCLAJE
ESCALA 1 : 10



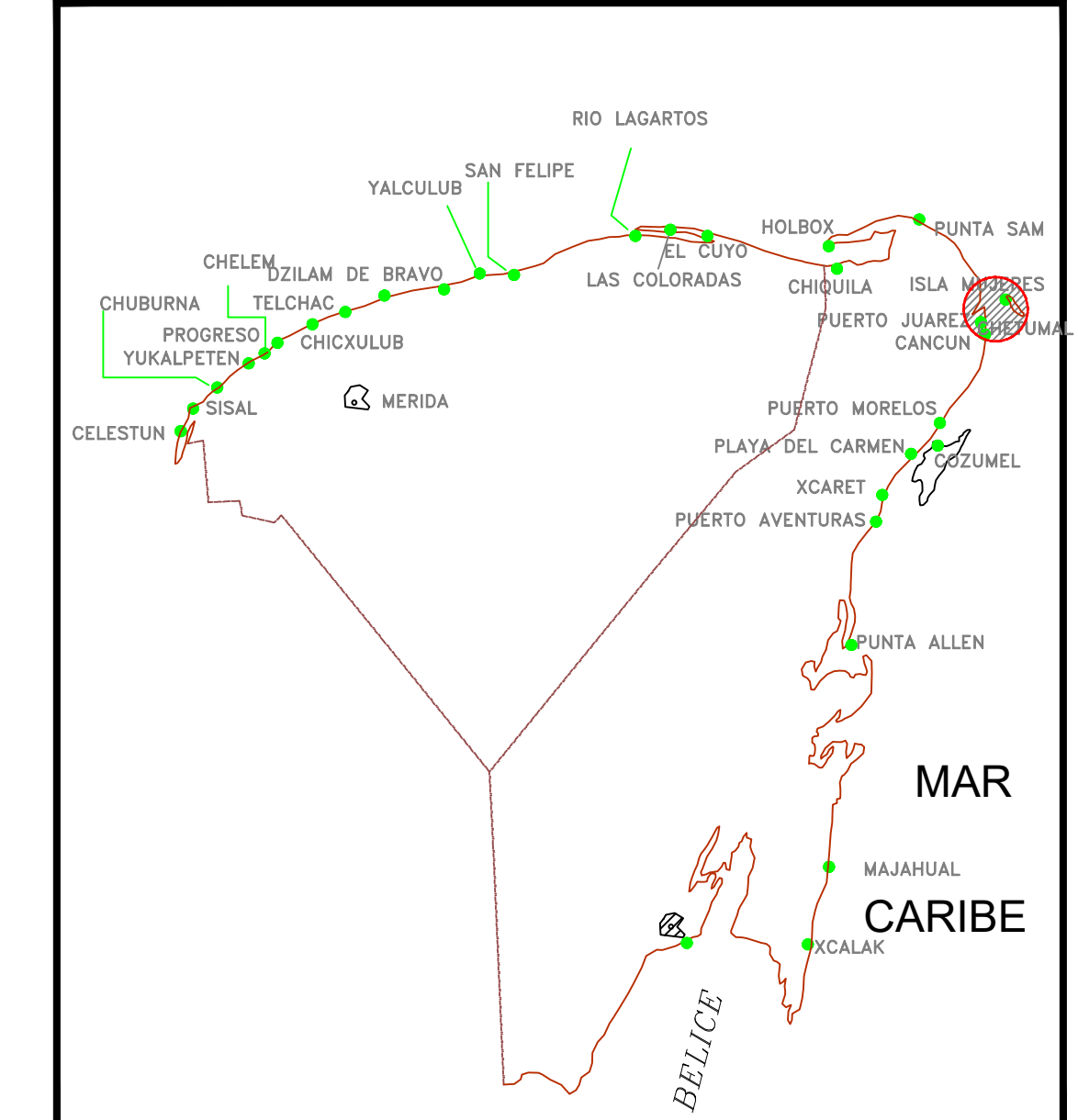
LAMPARA DE SITUACION
LUZ VERDE Y LUZ ROJA
SIN ESCALA



PLACAS BASE Y SUPERIOR
ESCALA 1 : 5

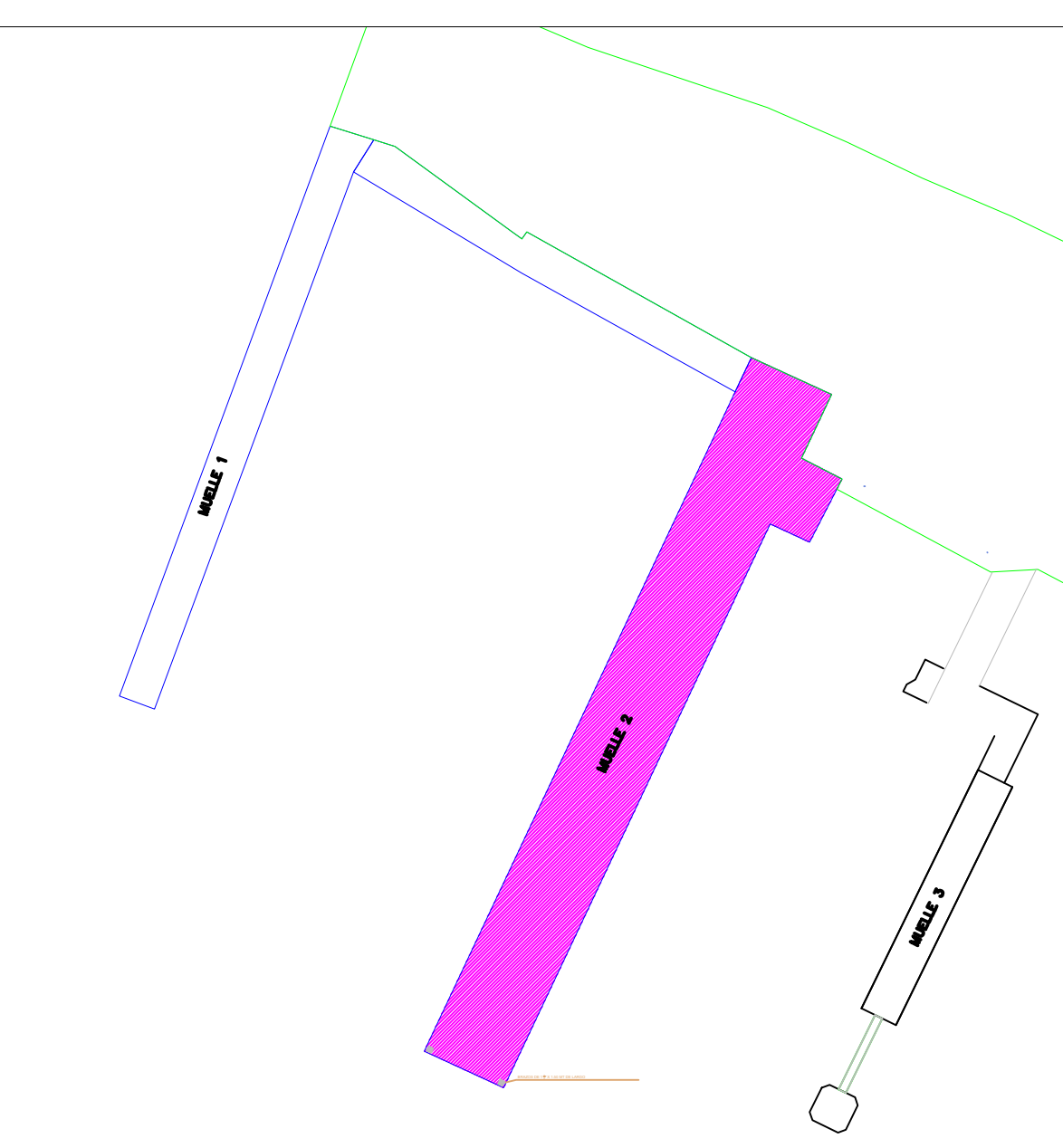


LOCALIZACION




LOCALIZACION

ESCALA : 1 : 300,000



UBICACION

TRABAJOS POR EJECUTAR MUELLE DE PASAJEROS

 ADMINISTRACION PORTUARIA INTEGRAL DE QUINTANA ROO, S. A. DE C. V.		PLANOS BASICOS			
		PLANOS COMPLEMENTARIOS			
DIRECTOR GENERAL	GERENTE DE INGENIERIA	CORRIGIDO:	FECHA	ESCALA	NUMERO
LIC. VAGNER ELBIORN VEGA	ING. J. MANUEL AZUETA GOROCICA		AGOSTO 2024	S/E	API-GI-010-2024-2

MANTENIMIENTO A MUELLES DE LA TERMINAL POLIGONO A DEL RECINTO PORTUARIO DE ISLA MUJERES, QUINTANA ROO